

# マルチコントロール オーディオマスター

## 取り付けと接続

お買い上げいただきありがとうございます。

**警告** 電気製品は安全のための注意事項を守らないと、火災や人身事故になることがあります。

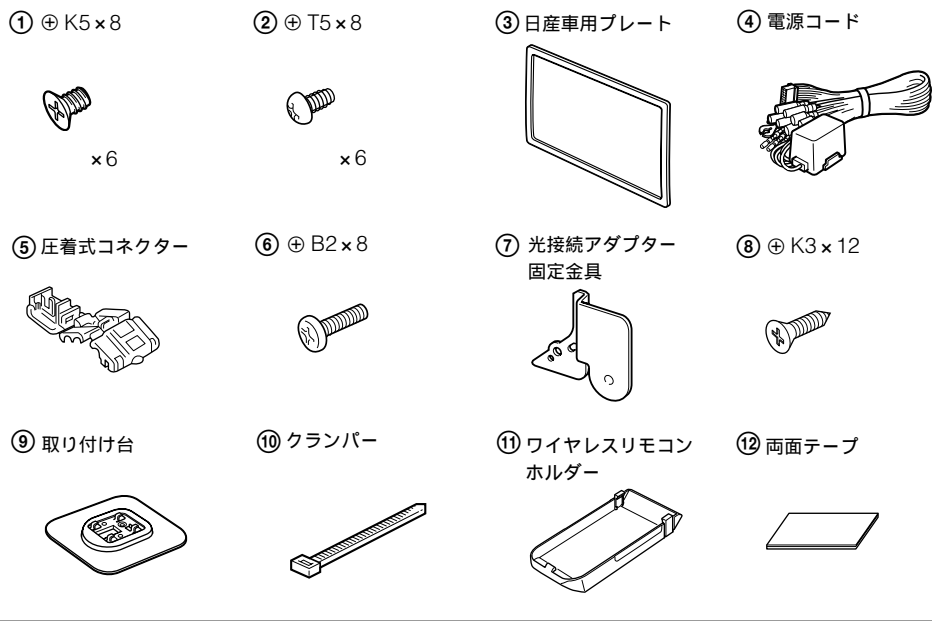
この「取り付けと接続」および別冊の取扱説明書には、事故を防ぐための重要な注意事項と製品の取り扱い方を示しています。この「取り付けと接続」とおよび別冊の取扱説明書をよくお読みのうえ、製品を安全にお使いください。お読みになったあとは、いつでも見られるところに必ず保管してください。

取り付けはお買い上げ店に依頼する  
本機の取り付けは車種や年式により異なり、専門知識が必要です。万一、ご自分で取り付けるときは、この「取り付けと接続」に従って、正しく取り付けてください。正しい取り付けをしないと、火災や感電または自動車の損傷の原因となります。

## WX-C100REC WX-C88REC

Sony Corporation © 1999 Printed in Japan

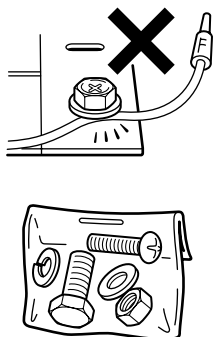
### 取り付け部品の確認(付属品)



この「取り付けと接続」に記載されている取り付け、接続先の機器は全て別売品です。ただし、付属品は除きます。

### ビス・ナット類

- 必ず付属のビス類をお使いください。
- ビスやナットを締めるとき、他の配線を噛みこまないようにご注意ください。
- 車体のボルトやナットを使って共締めやアースをするとき、ハンドルやブレーキ系統のものは絶対に使わないでください。
- 外したビス類は、小箱や袋に入れて紛失しないようにしてください。
- 外すビスの種類が多いときは、混同しないようにしてください。



## 警告 安全のために

### 警告表示の意味

取付説明書と別冊の接続説明書および取扱説明書、製品では、次のような表示をしています。表示の内容をよく理解してから本文をお読みください。

- 警告** この表示の注意事項を守らないと、火災・感電などにより死亡や大けがなど人身事故の原因となります。
- 注意** この表示の注意事項を守らないと、感電やその他の事故によりけがをしたり自動車に損害を与えたりすることがあります。



下記の注意を守らないと**火災・感電**により**死亡や大けが**の原因となります。

本機はDC12Vマイナスアース車専用です。大型トラックや寒冷地仕様のディーゼル車など、24V車で使用すると火災などの原因となります。



### 助手席用エアバッグシステムの動作を妨げないように取り付ける

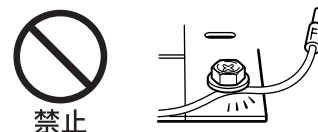
動作の妨げになる場所に取付けると、エアバッグが正常に動かず、けがの原因となります。



### 運転操作や車体の可動部を妨げないように取り付ける

運転の妨げになる場所に取付けや配線をする、事故や感電、火災の原因となります。

- ネジやシートレールなどの可動部にコード類をはさみ込まない。
- コード類はまとめる。
- ステアリングやシフトレバー、ブレーキペダルなどが正しく操作できることを確認する。



### 取り付け、接続作業をするときは、必ずイグニッションキーをOFFにするか、キーを抜いておく

イグニッションキーをONにしたまま作業をすると、バッテリーあがりや、ショートによりヒューズ飛びや発煙などの危険があります。



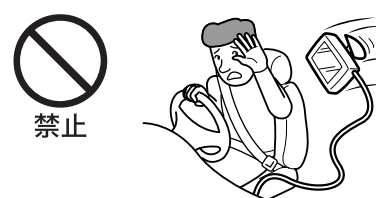
### 注意 下記の注意を守らないとけがをしたり自動車に損害を与えたりすることがあります。

#### 付属の部品で正しく取り付ける

他の部品を使うと、機器の内部を傷つける、しっかり固定できないなどで、火災やけがの原因となることがあります。

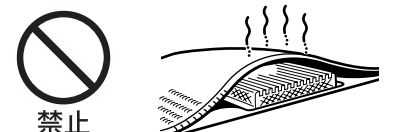
#### 安定した場所に取り付ける

振動の多いところや、天井などに取り付けると、製品が動く、落ちるなどにより、事故やけがの原因となることがあります。



#### 本機の通風口や放熱板をふさがない

通気口や放熱板などをふさぐと、内部に熱がこもり、火災の原因となることがあります。



#### アンテナは車体からはみ出さないよう取り付ける

歩行者などに接触し、事故の原因となることがあります。



# 1 接続 必ず接続先の機器に付属の説明書もあわせてご覧ください。

## ショート事故を防ぐために

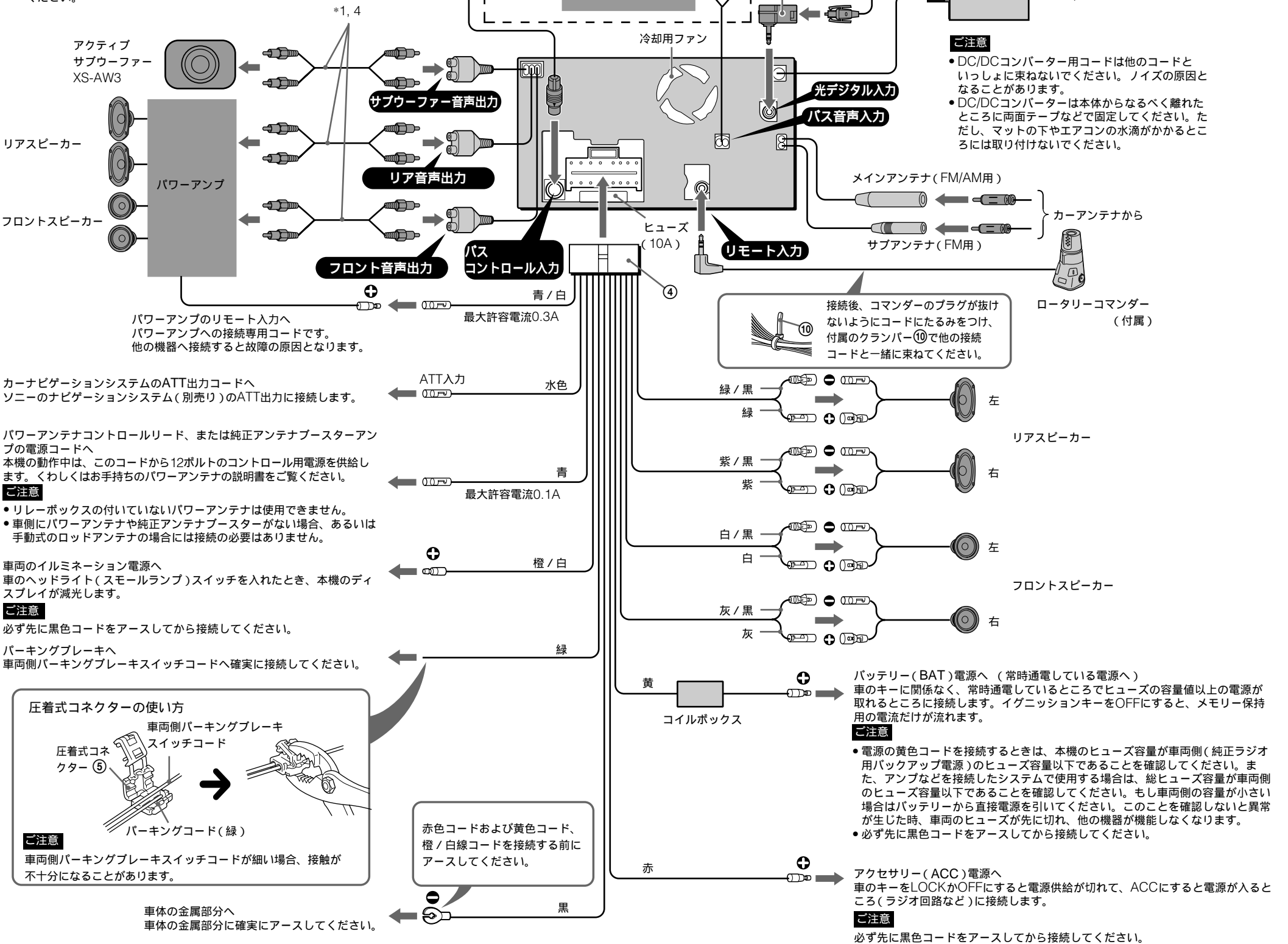
本機の電源コードの接続は、必ずイグニッションキーをOFFにして、すべての配線をすませてから行ってください。先に電源コードを接続すると、ショートにより感電や製品の破損の原因になります。

## 裏面の「システム接続例」「接続関係のご注意」も合わせてご覧ください。

システム接続例  
スピーカーを接続するときは  
ヒューズについて  
電源配線について

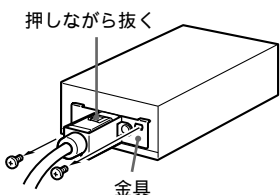
純正アンテナブラスターの接続  
パワーアンテナをお使いになる場合  
アンテナ1本で受信する場合  
ACCポジションのない車に取り  
付ける場合

- \*1 RCAピンコード
- \*2 バスケーブル
- \*3 CD/MDチェンジャーまたはソースセレクターに付属のRCAピンコード/バスケーブル、または別売りのRC-61(1m) RC-62(2m)などをご使用ください。
- \*4 別売りのRC-63(1m) RC-64(2m) RC-65(5m)などをご使用ください。
- \*5 ソニーバス光デジタルシステム対応のCDチェンジャーです。
- \*6 車両側に接触するときは、別売りのRC-U305(0.5m)をご使用ください。



## DC/DCコンバーターの取り付けについて

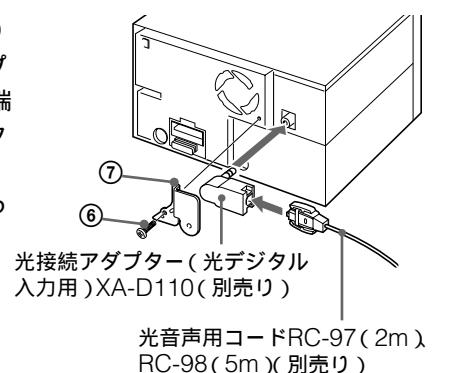
- 本体から離れたところに両面テープなどで取り付けください。
- マットの下やエアコンの水滴がかかる場所に取り付けしないでください。
- RCAピンコードや電源コード、アンテナコードと一緒に束ねないでください。ノイズの原因となることがあります。また、コードをかみ込ませると表示が出なくなったり動作しなくなる場合があります。
- 取り付け作業時にDC/DCコンバーターのコネクタを取り外す必要がある場合は、ネジ2本で固定されている金具を取り外したあと、コネクタのロックを押しながらかけてください。
- 一度取り外してから接続するときは、電源コードより先に接続してください。電源コードを接続したら、リセットボタンを押してください。
- コネクタ抜け防止のためにネジと金具で固定し直してください。



## 光接続アダプターの取り付けについて

ソニーバス光デジタルシステム対応のCD/MDチェンジャーを接続するときは、光接続アダプター(別売り)に光音声用コード(別売り)の端子を接続してから、本機の裏面にある光デジタル入力専用のジャックに差し込みます。その後、光接続アダプター固定金具で図のように固定します。

- 光音声用コードは小さく折り曲げないでください。音声が途切れたり、音がとんだりする原因になります。
- ホンダシビック(平成3年10月~7年8月)や車種によっては車両側の金具に当たり取り付けられない場合があります。

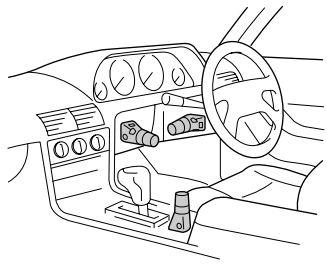


## 2 ローターコマンダーを取り付ける

### ステアリングコラムカバー、ダッシュボード、センターコンソールなどに取り付ける

操作しやすい場所に取り付けてください。

#### 取り付け場所の例



#### ご注意

- 運転の妨げにならない場所(ハンドル操作やレバー操作に影響のない場所)に取り付けてください。
- 同乗者の安全を損なうおそれのある場所には取り付けないでください。
- 取り付けるとき、車の配線コードなどを傷つけないよう十分注意してください。
- 直射日光や、ヒーターの熱風が当たるなど高温になる場所には取り付けないでください。
- ローターコマンダーのコードは無理に引っばったり、はさみ込み、かみ込みをしないようにしてください。

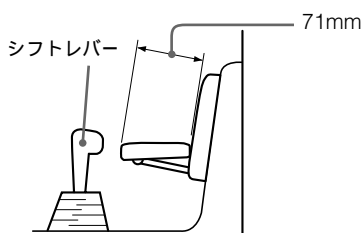
#### 例：ステアリングコラムカバーに取り付ける場合

- 1 取り付け場所を決め、取り付け場所の表面をきれいにします。  
ごみや油などが表面に付着していると、両面テープの接着力が低下します。
- 2 取り付け場所にネジ穴用の印を付けます。  
印を付けるには、取り付け台⑨にあるネジ用の穴を使います。
- 3 コラムカバーを外し、印をした場所にφ2mmのネジ穴を開けます。
- 4 取り付け場所の表面と取り付け台⑨の両面テープをヘアドライヤーなどで20~30 に温め、ネジ位置と合わせながら取り付け台を強く押し付け、接着します。そのあと、付属のネジ⑧で取り付けます。  
**ご注意**  
• ネジを締めたと、コラムカバー裏側に飛び出したネジの先端をガムテープなどで覆い、コード類の損傷を防止してください。  
• 取り付け台⑨が取り付けにくいときは、コラムカバーに合わせて切ってお使いください。
- 5 ステアリングコラムにコラムカバーを取り付け、コマンダー底面にある固定穴(4か所)を取り付け台のツメの部分に合わせ、コマンダーを取り付けます。  
**ご注意**  
ステアリングコラムにコラムカバーを取り付けるとき、取り付け台を固定しているネジとステアリングの回転部分や、操作レバーの作動部分、コード類などが接触していないことを必ず確認してください。

## 3 本体を取り付ける

### 取り付ける前に

フロントパネルの開閉のためには、シフトレバーからフロントパネル部まで図の間隔が必要です。シフトレバーの位置によっては、ディスクの出し入れがしにくい場合やフロントパネル部が当たる場合があります。車のシフト操作の妨げにならないことを確認してください。



### 取り付け場所

こんな取り付け場所はお避けください。

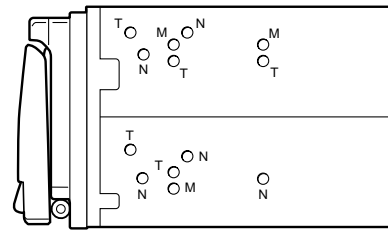
- 運転の妨げになる所
- 同乗者の安全を損なう所
- グローブボックスのふたの開閉や、灰皿の出し入れの妨げになる所
- ほこりの多い所
- 磁気を帯びた所
- 直射日光やヒーターの熱風などが当たる所
- 雨が吹き込んだり、水がかかる所、湿気の多い所

## センターコンソールやインダッシュに取り付ける

トヨタ車、日産車、三菱車のほとんどは純正カーオーディオを外して、そのあとに本機を取り付けられます。取り付け可能車はお買い上げ店にお問い合わせください。お車上記以外のときは、別売りの取り付けキットが必要です。お買い上げ店にご相談ください。

#### ご注意

- 水平から+20度以内で取り付けてください。20度以上傾けて取り付けると、CDやMDの音飛びなどの原因となります。
- 純正ブラケットを本機に取り付けるとき、本機側面に刻印されているT(トヨタ車用)、M(三菱車用)、N(日産車用)マークにブラケットの取り付けネジ穴を合わせて、付属のネジ①または②で取り付けてください。
- 本機裏面にある冷却用ファンをふさがないように取り付けてください。



### 1

#### 純正カーオーディオを取り外す。

ちょっと一言

純正カーオーディオの取り外し方がわからない場合は「ソニーFAXインフォメーションサービス」にお問い合わせいただくか、お買い上げ店にご相談ください。

### 2

#### 本機を取り付ける。

カーオーディオを取り付けていた純正ブラケットを利用して、本機を取り付けます。

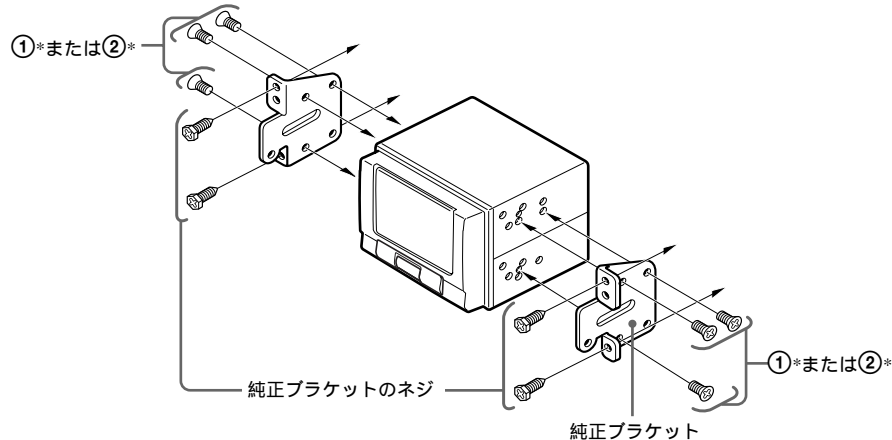
#### ご注意

- 本機のフロントパネル部の表示窓を押したり、ボタンに強い力を加えたりしないでください。
- 本機の上部に物をはさみ込まないでください。

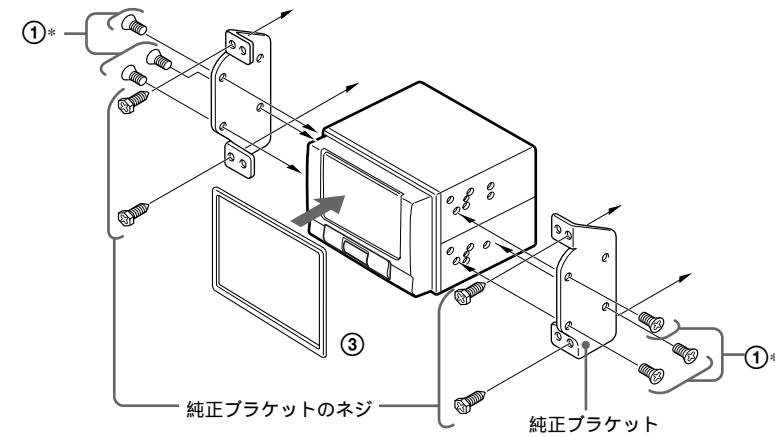
トヨタ車/三菱車の場合(イラストはトヨタ車の場合)

①と②のネジは取り付ける車両により使い分けてください。

三菱車に本機を取り付ける場合は、②のネジをご使用ください。



日産車の場合



\* 付属の皿ネジ①またはトラスネジ②で取り付けてください。他のネジを使用すると故障の原因となります。

## 4 取り付けと接続が終わったら

### 1

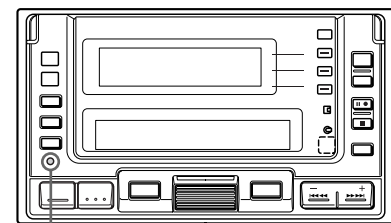
ブレーキランプやライト、ホーン、ウィンカー、ワイパーなど、すべての電装品が正しく動くことを確認する。

### 2

リセットボタンをつまようじの先などで押す。

#### ご注意

- 針のようなもので強く押すと故障の原因となります。
- リセットをすると、フロントパネルが自動的に開きますが、10秒間はCDおよびMDを入れないでください。



リセットボタン

# 5 ワイヤレスリモコンを取り付ける

## シフトレバーの横などに取り付ける

操作しやすく手軽に取り出せる場所に取り付けてください。

### 取り付け場所の例



#### ご注意

- 直射日光は赤外線信号の受信に影響を与えることがあります。このような場合、ワイヤレスリモコンを本機に近づけてご使用ください。
- 高温になると変形することがありますのでワイヤレスリモコンを直射日光のあたるところに取り付けしないでください。
- 温度による変形を防ぐために、駐車するときはワイヤレスリモコンをグローブボックスなどに収納してください。

1

取り付け場所を決め、取り付け場所の表面をきれいにします。

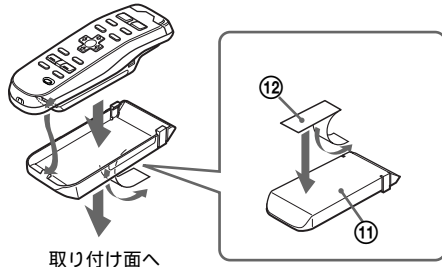
ごみや油などが表面に付着していると、両面テープの接着力が低下します。

2

ワイヤレスリモコンホルダー⑪の裏面に両面テープ⑫を貼り、お好みの場所に取り付けます。

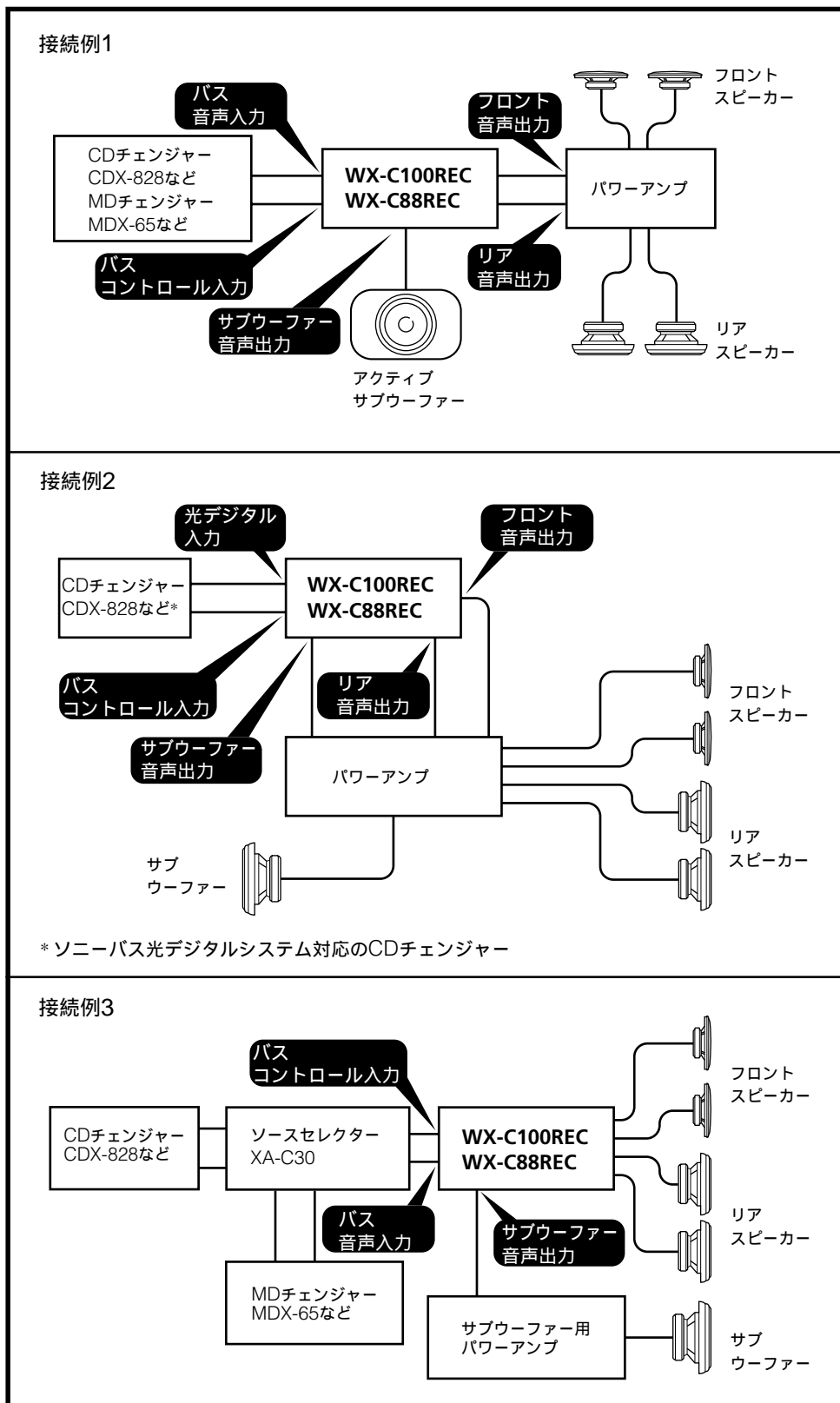
#### ご注意

- シフトレバーの操作やサイドブレーキを引くときなど運転の妨げにならない場所に取り付けてください。
- 座席の前後、上下など可動部の妨げにならない場所に取り付けてください。



# システム接続例

2台以上のチェンジャーを接続する場合、別売りのソースセレクターXA-C30が必要です。



# 接続関係のご注意

## スピーカーを接続するときは

次のことをご確認ください。スピーカーの故障や破損の原因になります。

- スピーカーを接続する前に、必ず本機の電源をOFFにする。
- インピーダンス4~8Ωのスピーカーを使う。
- 十分な許容入力を持つスピーカーを使う。
- スピーカーの⊕、⊖端子を車のシャーシなどに接続しない。
- 本機のスピーカーコードどうし(特に⊕端子どうし、⊖端子どうし)を接続しない。
- 既設の純正スピーカーコードを使う場合、左右のスピーカーコードの⊖側が共通になっているものは使わない。
- 本機のスピーカーコードにスピーカーを接続しない場合は、コードには何も接続しない。
- 本機のスピーカーコードにアクティブスピーカー(アンプ内蔵スピーカー)を接続すると、本機を破損するおそれがあります。アクティブスピーカーの使用を避け、通常のスピーカーをお使いください。

## ヒューズについて

- 本体の後面にあるヒューズが切れたときは、配線などをチェックして必ず原因を確かめ、適切な処置をしてください。その後、ヒューズに記してある規定容量(アンペア数)のヒューズと交換してください。規定容量以上のヒューズや針金で代用することは大変危険です。
- 本機の黄色コード(バッテリー電源入力コード)を接続する前に、本機のヒューズ容量が車両側のヒューズ容量(ラジオまたはオーディオ電源)以下であることを確認してください。判断が難しい場合は、お買い上げ店にご相談ください。

## 電源配線について

車種によっては、車両側の配線が細い(電流容量不足)ため、エンジンアイドリング時にライトやエアコンを動作させると、正常に動作しないことがあります。この場合は、別売りの電源コードRC-39を使って電源配線することをおすすめします。

## 純正アンテナブースターの接続

車種(一部のバーアンテナ車種を含む)によっては、純正アンテナブースターに電源を供給する必要があります。この場合は青色コードを純正アンテナブースターに接続するか、アクセサリ電源から電源を取るようにしてください。くわしくは、お買い上げ店にご相談ください。

## パワーアンテナをお使いになる場合

本機裏面から出ている青色コードをパワーアンテナ(リレーボックス付き)に接続してお使いになると、ソース(ラジオ、CD、MD)の電源を入れた時にパワーアンテナが自動的に出ます。

## アンテナ1本で受信する場合

通常1本のアンテナをお使いになる場合は、本機のアンテナコネクターのMAINと表示されている(太い)方に車両側のアンテナを接続してください。SUBと表示されている(細い)方に接続すると正しく受信できません。

## ACCポジションのない車に取り付ける場合

ACC(アクセサリ)ポジションのない車に本機を取り付けた場合、バッテリーが上がることがあります。くわしくはお買い上げ店にご相談ください。